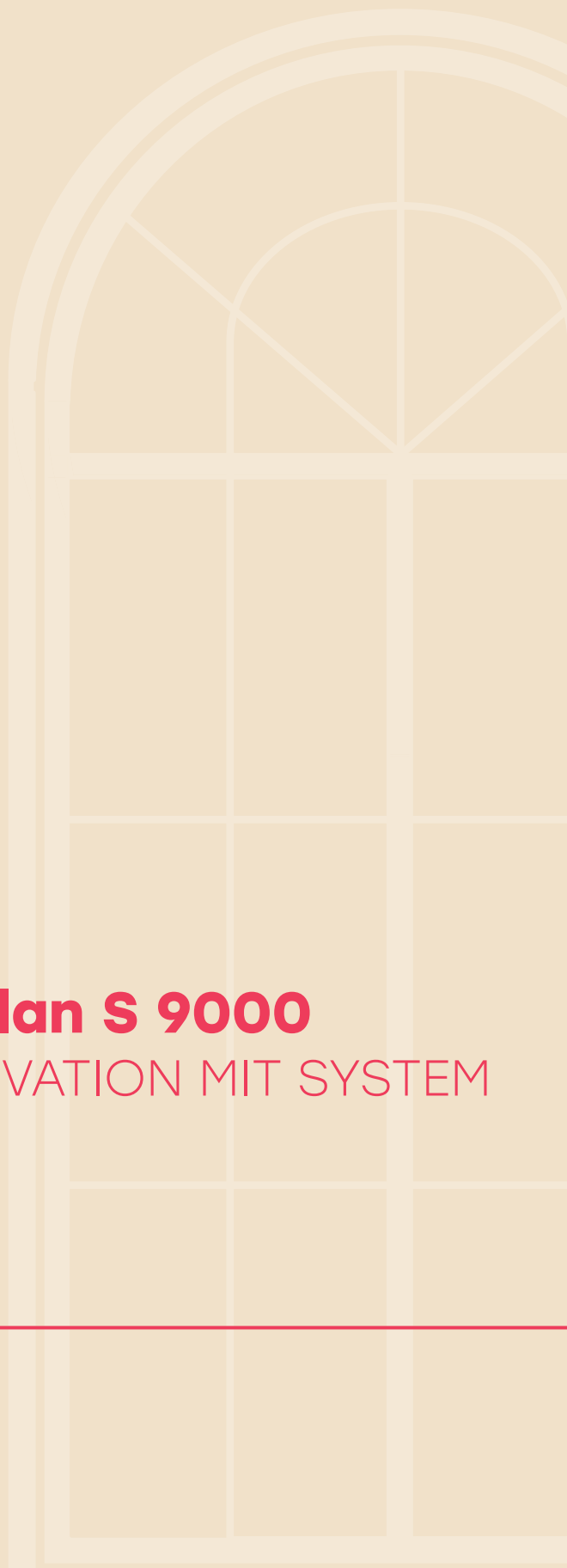


Gealan S 9000
INNOVATION MIT SYSTEM





$U_f \geq 1.0$
Wert W/m^2K^*



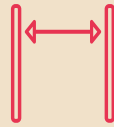
Gealan

S 9000 AD

Anschlagdichtung



Aufnahme von **3-fach Funktionsgläsern** mit einer Stärke bis zu 54mm



6-Kammer-Profil mit schmalen Profilansichtsbreiten



83mm Bautiefe für optimale Wärmedämmung (passivhaustauglich)



Bis zur **Sicherheitsstufe RC2** ausstattbar



Armierung mit verzinkten Stahlprofilen nach statischen Erfordernissen

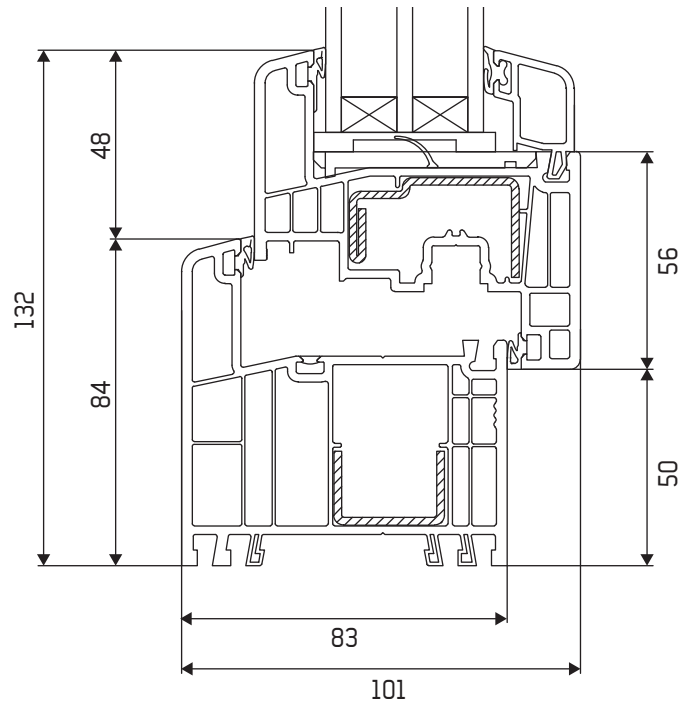


Innovative Verglasungssysteme für bestmögliche Flügelstatik



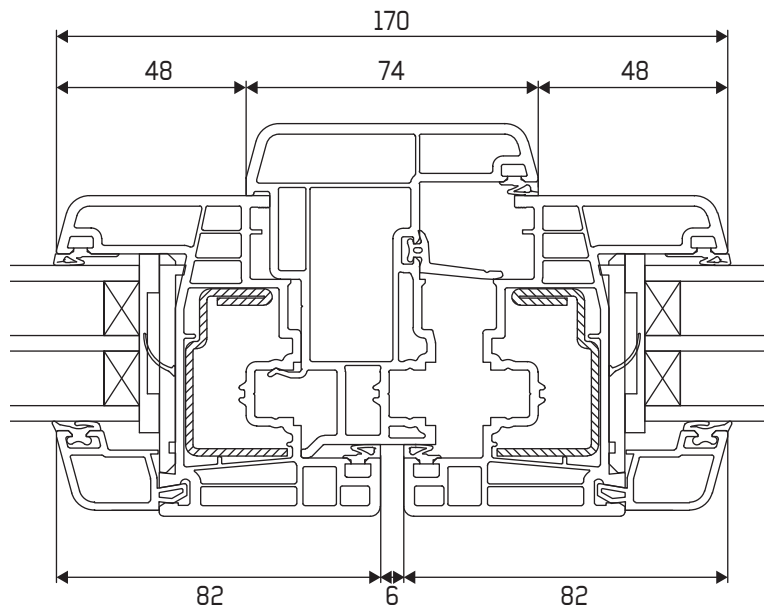
Hoher Schallschutz realisierbar

SYSTEMSCHNITT - RAHMEN UND FLÜGEL



Kombination 6015 / 6003

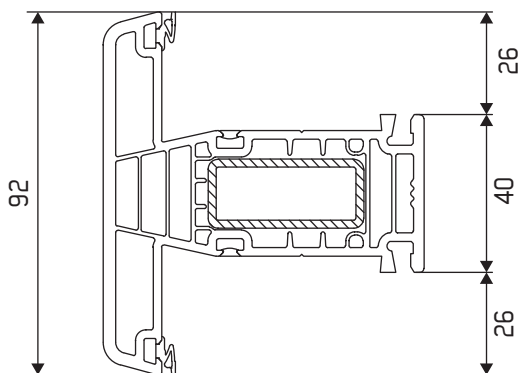
STULPKOMBINATION - FLÜGEL UND STULP



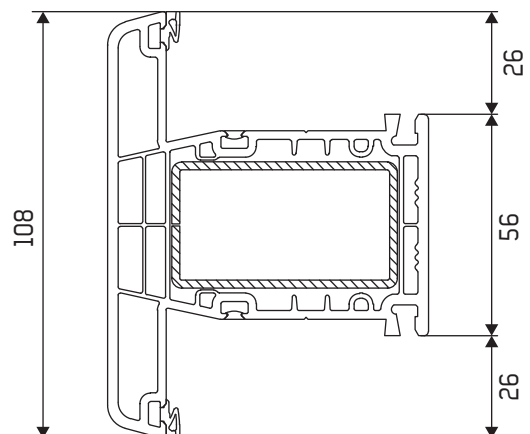
Kombination 6003 / 6012 / 6003

SETZPROFILE - PFOSTEN UND KÄMPFER

*Die Variante des Setzprofils wird automatisch entsprechend der statischen Erfordernisse bestimmt



Profil 6005



Profil 6021



$U_f \geq 0,92$
Wert W/m^2K^*



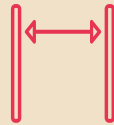
Gealan

S 9000 MD

Mitteldichtung



Aufnahme von **3-fach Funktionsgläsern** mit einer Stärke bis zu 54mm



6-Kammer-Profil mit drei Dichtebenen und schmalen Profilsichtsbreiten



83mm Bautiefe für optimale Wärmedämmung (passivhaustauglich)



Bis zur **Sicherheitsstufe RC2** ausstattbar



Armierung mit verzinkten Stahlprofilen nach statischen Erfordernissen

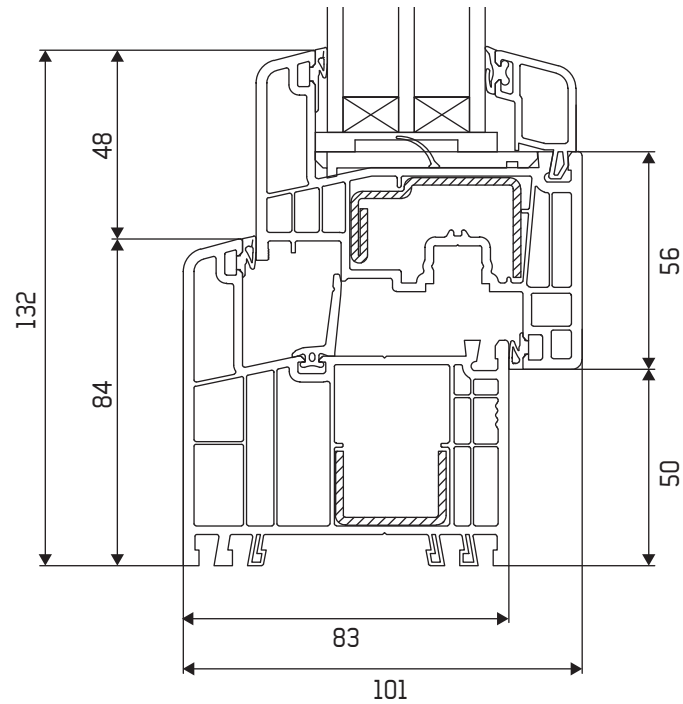


Innovative Verglasungssysteme für bestmögliche Flügelstatik



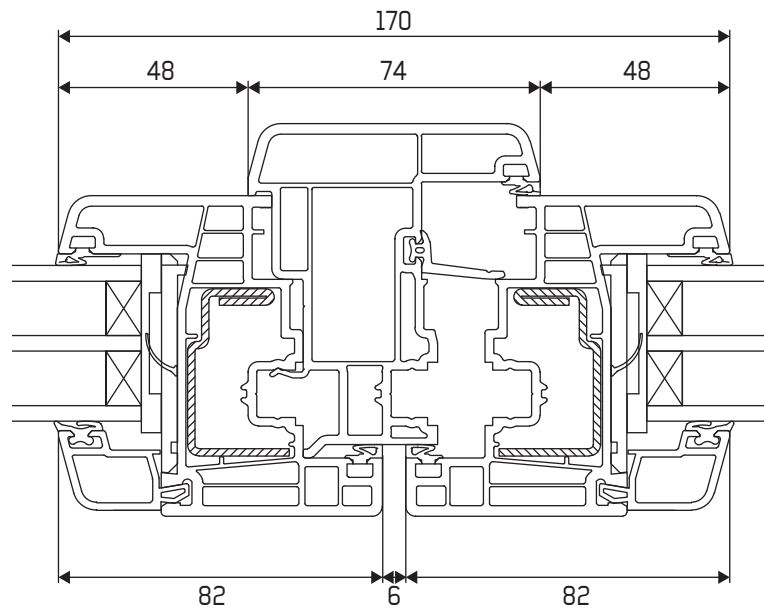
Hoher Schallschutz realisierbar

SYSTEMSCHNITT - RAHMEN UND FLÜGEL



Kombination 6016 / 6003

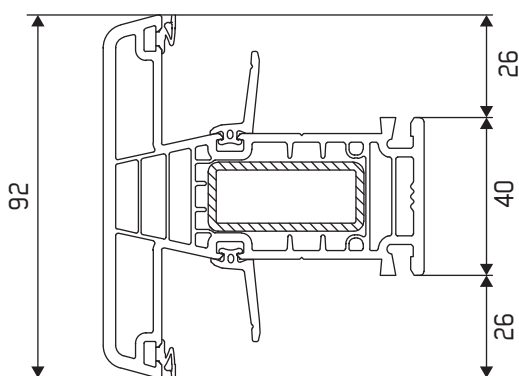
STULPKOMBINATION - FLÜGEL UND STULP



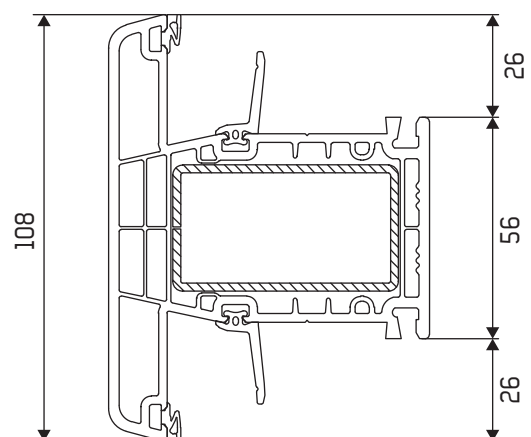
Kombination 6003 / 6012 / 6003

SETZPROFILE - PFOSTEN UND KÄMPFER

*Die Variante des Setzprofils wird automatisch entsprechend der statischen Erfordernisse bestimmt



Profil 6006



Profil 6022



$U_f \geq 0,89$
Wert W/m^2K^*



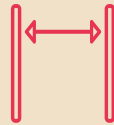
Gealan

S 9000 MD
+ IKD

Mitteldichtung + IKD



Aufnahme von **3-fach Funktionsgläsern** mit einer Stärke bis zu 54mm



6-Kammer-Profil mit **drei Dichtebenen** und Intensiv-Kern-Dämmung im Rahmen



83mm Bautiefe für optimale Wärmedämmung (passivhaustauglich)



Bis zur **Sicherheitsstufe RC2** ausstattbar



Armierung mit verzinkten Stahlprofilen nach statischen Erfordernissen

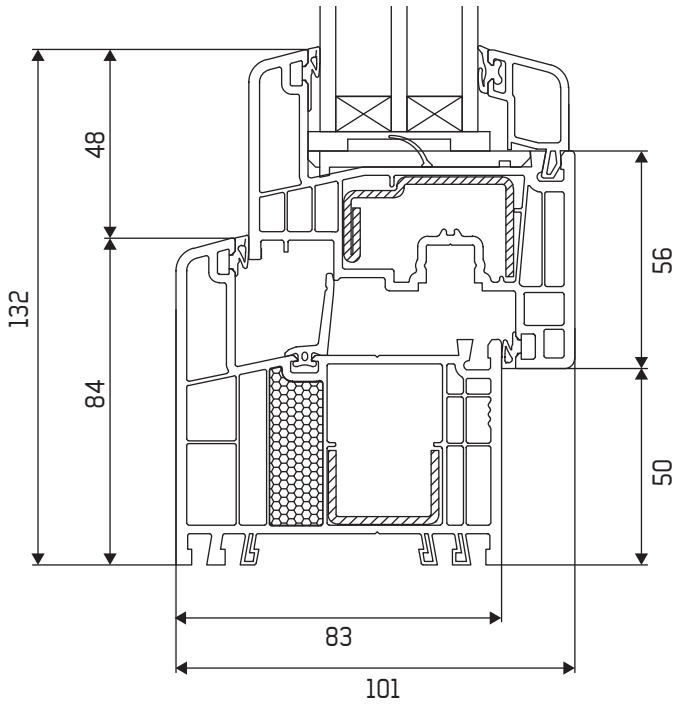


Innovative Verglasungssysteme für bestmögliche Flügelstatik



Hoher Schallschutz realisierbar

SYSTEMSCHNITT - RAHMEN UND FLÜGEL

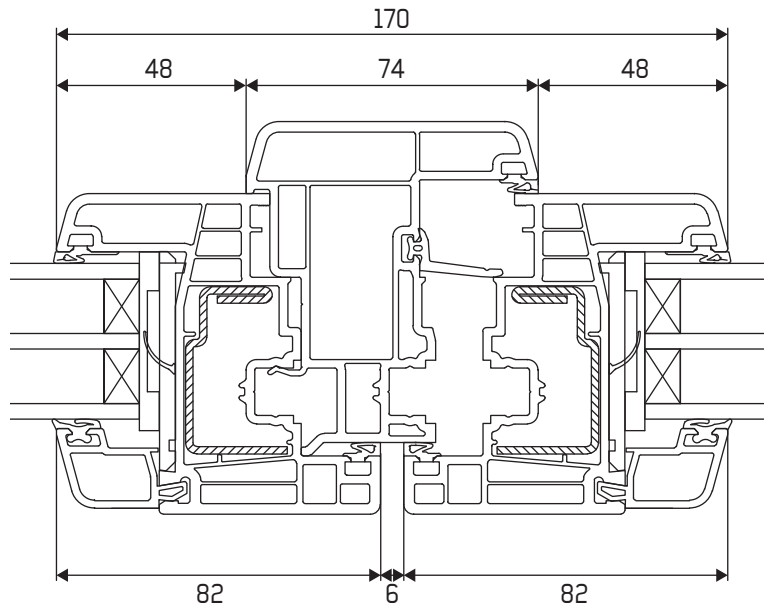


Kombination 6016 IKD / 6003



Das von GEALAN entworfene System der Intensiv-Kern-Dämmung im Rahmenprofil erfüllt optimale Wärmeschutzwerte und ist zur Erfüllung von hohen wärmedämmtechnischen Anforderungen geeignet.

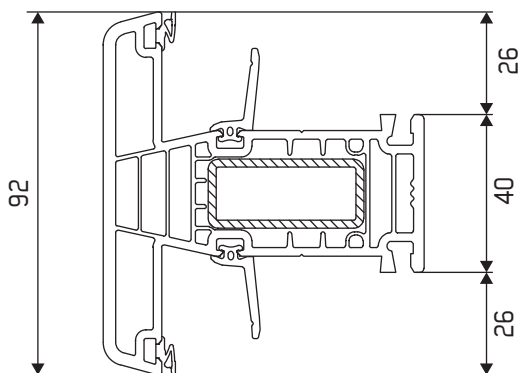
STULPKOMBINATION - FLÜGEL UND STULP



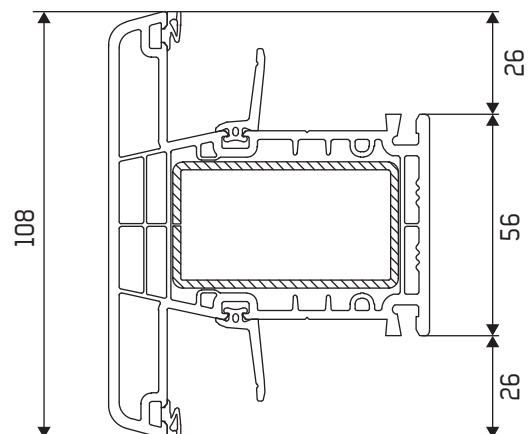
Kombination 6003 / 6012 / 6003

SETZPROFILE - PFOSTEN UND KÄMPFER

*Die Variante des Setzprofils wird automatisch entsprechend der statischen Erfordernisse bestimmt



Profil 6006



Profil 6022

BESCHLAG & SICHERHEIT

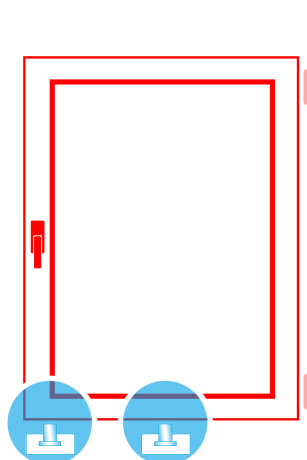
ROTO NXi - IMMER DIE RICHTIGE ENTSCHEIDUNG

Unsere hochwertigen Fensterelemente sind mit der Beschlagstechnik vom Weltmarktführer **ROTO** aus Leinfelden-Echterdingen ausgestattet. Mit dieser zukunftsweisenden Beschlagstechnologie werden alle Anforderungen an Komfort, Sicherheit, Optik und Technologie im modernen Fensterbau erfüllt.

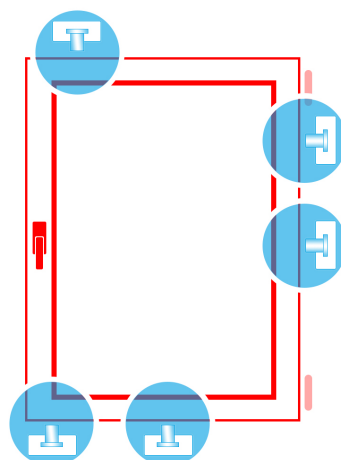
Deine Vorteile

- ✓ Flügelgewichte bis zu **150 kg**
- ✓ **Komfortabler Flügeleinlauf** durch Niveauschaltsperrung und Falzauflauf im Rahmen
- ✓ **Fehlbedienungssperre**
- ✓ **Harmonischer Schließvorgang** durch einen im Axerarm integrierten Voranzug
- ✓ **Windsicherung** durch integrierte Drehhemmung
- ✓ **Gesicherte Kippstellung** durch Zuschlagsicherung

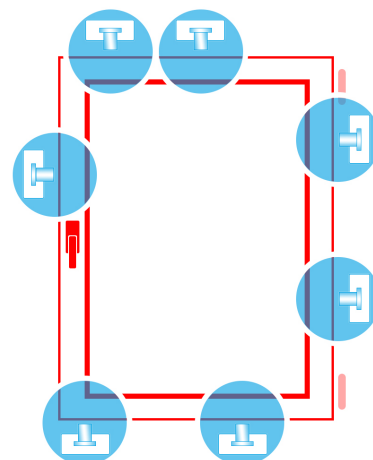
Alle Fenstersysteme sind stufenweise mit **Sicherheitsbeschlägen** konfigurierbar. Dabei werden ausgewählte Verriegelungspunkte anstelle von Standardschließstücken mit Sicherheitsschließstücken versehen. Nachfolgende Darstellungen zeigen die Positionierung der Sicherheitsschließstücke an einem Fenster in Mustergröße:



Grundsicherheit



Erhöhte Sicherheit



Beschlag nach RC2-Zertifikat

Grundsicherheit:

Erhöhte Sicherheit:

Beschlag nach RC2-Zertifikat:

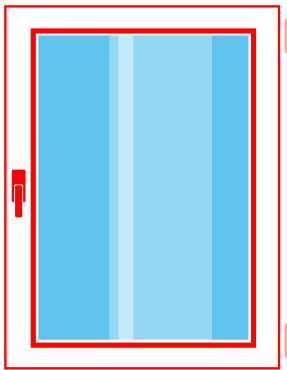
Sicherheitsschließstücke am unteren Rahmen

Dreiseitige Verriegelung mit Sicherheitsschließstücken

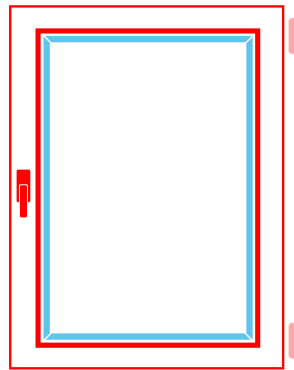
Beschlag des zertifizierten Sicherheits-Kunststofffensters

RC2 - Dein zertifiziertes Sicherheitsfenster

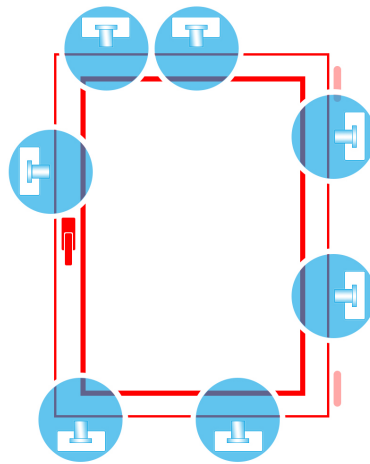
RC2 steht für die geprüfte Sicherheit. Unsere Sicherheits-Kunststofffenster haben eine Systemprüfung nach der Sicherheitsnorm für „Einbruchhemmende Fenster und Türen“ DIN EN 1627 ff. bestanden und tragen dieses Zertifikat. Damit ein Fenster den Anforderungen dieses Zertifikates entspricht und als geprüftes RC2-Fenster gilt, muss es folgende Ausstattungsoptionen enthalten:



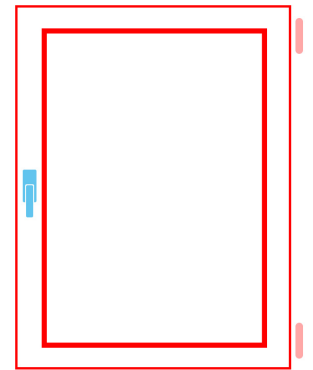
**Sicherheitsverglasung
P4A**



**Verglasungstechnologie
Liquid oder Ultimate**



**Beschlag nach
RC2-Zertifikat**



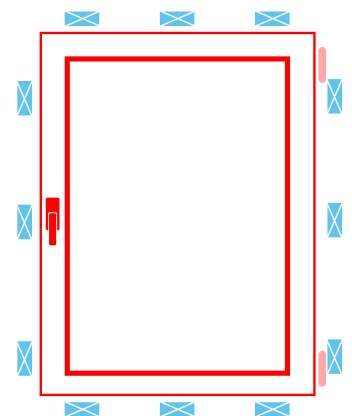
**Abschließbare
Griffolive**

Montage

Die Fenstermontage ist ein weiterer essenzieller Bestandteil der Klassifizierung eines Kunststofffensters nach RC2-Standard.

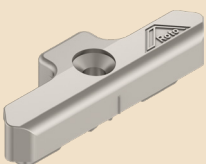
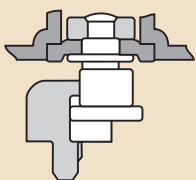
Damit die Zertifizierung als RC2-Fenster gemäß Systemprüfung gültig ist, ist eine Montage gemäß Prüfzeugnis erforderlich.

Eine Montageanleitung sowie Infos zu baulichen Voraussetzungen sind dem Merkblatt „Montageanleitung für Sicherheitsfenster“ zu entnehmen.

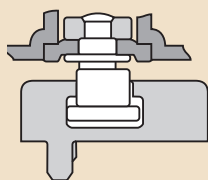


**Fenstermontage nach
RC2-Zertifikat¹**

Was sind Sicherheitsschließstücke?



**Standard
-schließstück**



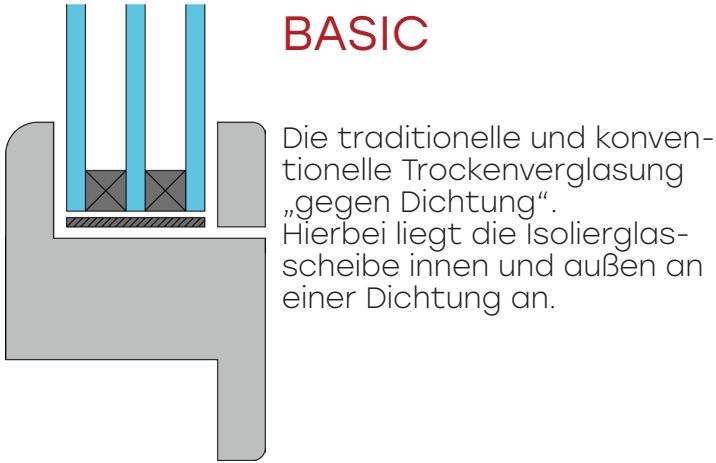
**Sicherheits
-schließstück**

Ein Verriegelungspunkt eines Kunststofffensters besteht immer aus einem Schließzapfen am Fensterflügel und einem dazugehörigen Schließstück am Fensterrahmen. Schließzapfen mit **Sicherheits-Pilzkopf** bieten in Kombination mit einem **Sicherheitsschließstück** maximalen Zugewinn beim Thema Einbruchschutz. Da die Schließzapfen mit Sicherheits-Pilz-Kopf in den Schließstücken hintergreifen, wird beim Einbruchversuch ein Aushebeln des Flügels erheblich erschwert.

VERGLASUNG

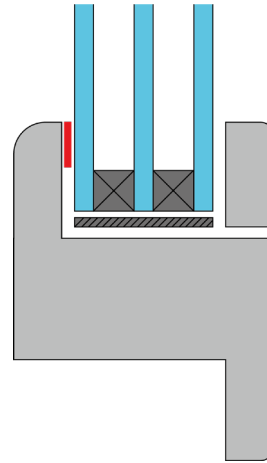
EINE STARKE VERBINDUNG

Die Klebetechniken bieten neben den Vorteilen einer verbesserten Statik der Flügelprofile weitere Vorteile, wie eine Erhöhung der Wärmedämmeigenschaften der Elemente und einen geringeren Aufwand für Einstell- und Wartungsarbeiten



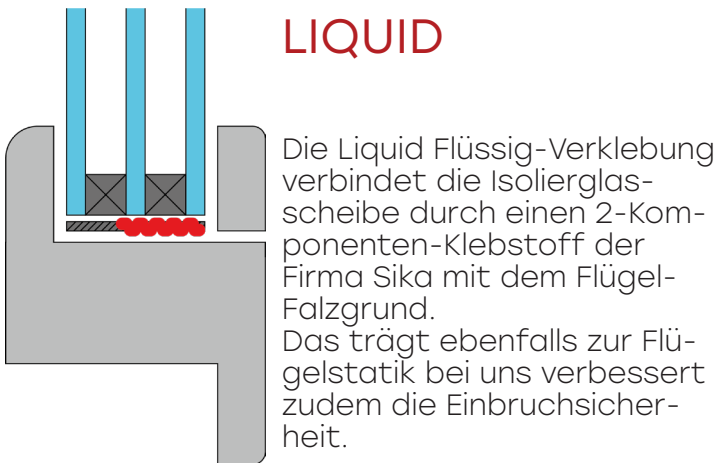
BASIC

Die traditionelle und konventionelle Trockenverglasung „gegen Dichtung“. Hierbei liegt die Isolierglasscheibe innen und außen an einer Dichtung an.



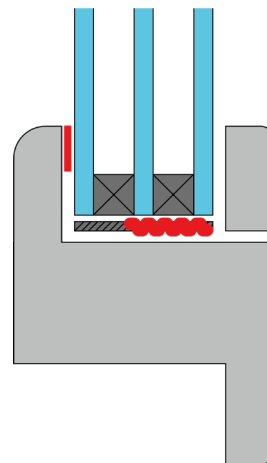
STV

Bei der Statischen-Trockenverglasung (STV) der Firma Gealan wird die äußere Flügeldichtung durch ein abdichtendes und extrem starkes Klebeband ersetzt. Die Glasscheibe ist dadurch fest mit dem Flügel verbunden und trägt zu dessen statischer Aussteifung bei.



LIQUID

Die Liquid Flüssig-Verklebung verbindet die Isolierglasscheibe durch einen 2-Komponenten-Klebstoff der Firma Sika mit dem Flügel-Falzgrund. Das trägt ebenfalls zur Flügelstatik bei uns verbessert zudem die Einbruchsicherheit.



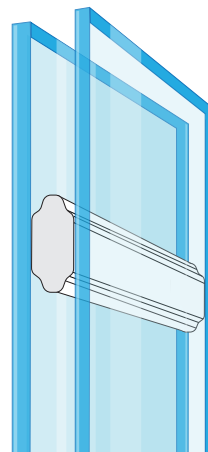
ULTIMATE

Unser Verglasungssystem Ultimate ist die Kombination aus STV und Liquid-Verklebung

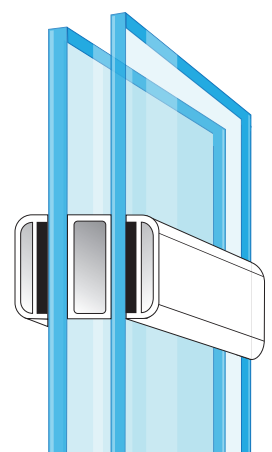
SPROSSEN - UNSERE AUSWAHL

Ob in einem Jugendstilhaus oder als architektonisches Mittel zum Denkmalschutz – verschiedene Typen an Sprossen stehen zur Aufwertung Ihrer Isoliergläser bereit und verleihen modernen Fensterelementen ein klassisches Erscheinungsbild.

Weitere Sprossenvariationen auf Anfrage. Hier eine schematische Darstellung aller Sprossenarten:



HELIMASPROSSE
(Breite: 26mm)



WIENER SPROSSE
(Breite: 23mm, 33mm, 43mm)

OBERFLÄCHEN - FASZINATION FARBE

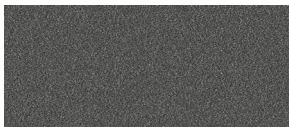
Standard Weiß



PVC Weiß

ähnl. RAL9016

Acrylcolor



DB703

Eisenglimmer



RAL7015

Schiefergrau



RAL7016

Anthrazitgrau



RAL7022

Umbragrau



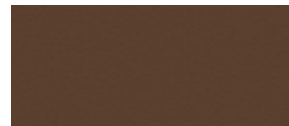
RAL7039

Quarzgrau



RAL7040

Fenstergrau



RAL8014

Sepiabraun



RAL9005

Tiefschwarz



RAL9007

Silber

Dekorfolien

Unsere aktuelle Auswahl an Dekorfolien findest du im Konfigurator unter **www.fenster-per-klick.de**

Mögliche Farbabweichungen sind drucktechnisch bedingt.
Füllungen mit Nutungen sind nicht foliert erhältlich.

fenster-per-klick.de

WEB Fenster GmbH

Am Gewerbegebiet 3 • 95185 Gattendorf

Tel.: 09281 / 737 117

info@fenster-per-klick.de • www.fenster-per-klick.de